

LAPORAN
PRAKTIKUM MENGGAMBAR MESIN



Disusun oleh :

Nama :

NIM :

- | | |
|-----------------------------------------|----------------------|
| 1. Agus arianto | (20150130217) |
| 2. Dhadhang Dika Oktobe Hendarto | (20150130221) |

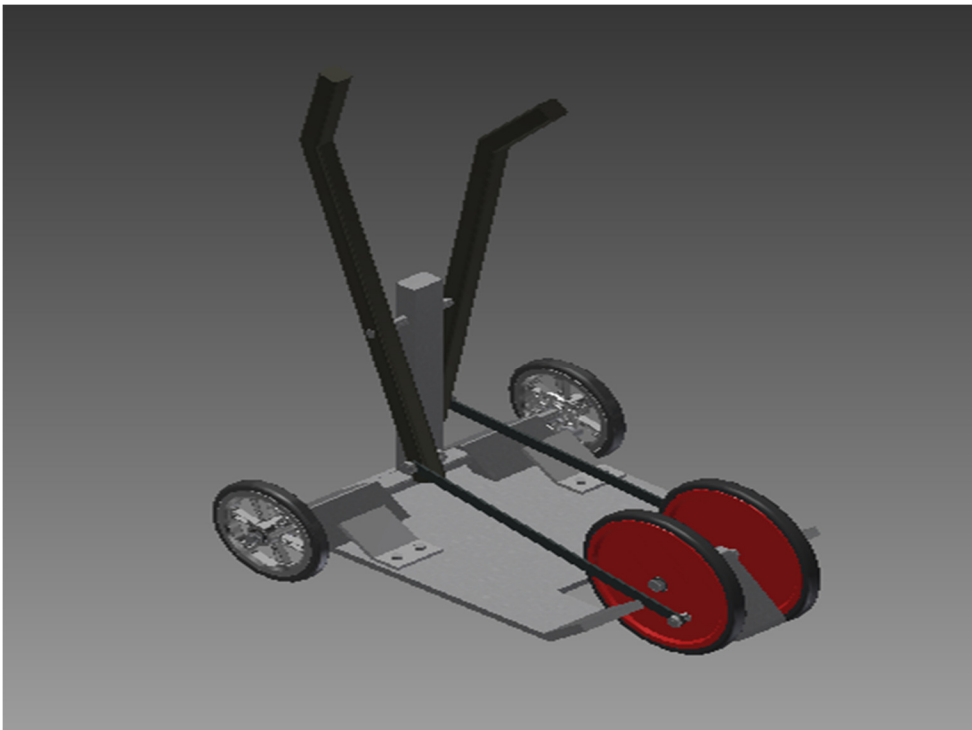
PROGRAM STUDI TEKNIK MESIN
FAKULTAS TEKNIK
UNIVERSITAS MUHAMMADIYAH YOGYAKARTA
2016

LAPORAN PRAKTIKUM CAD

A. Latar belakang

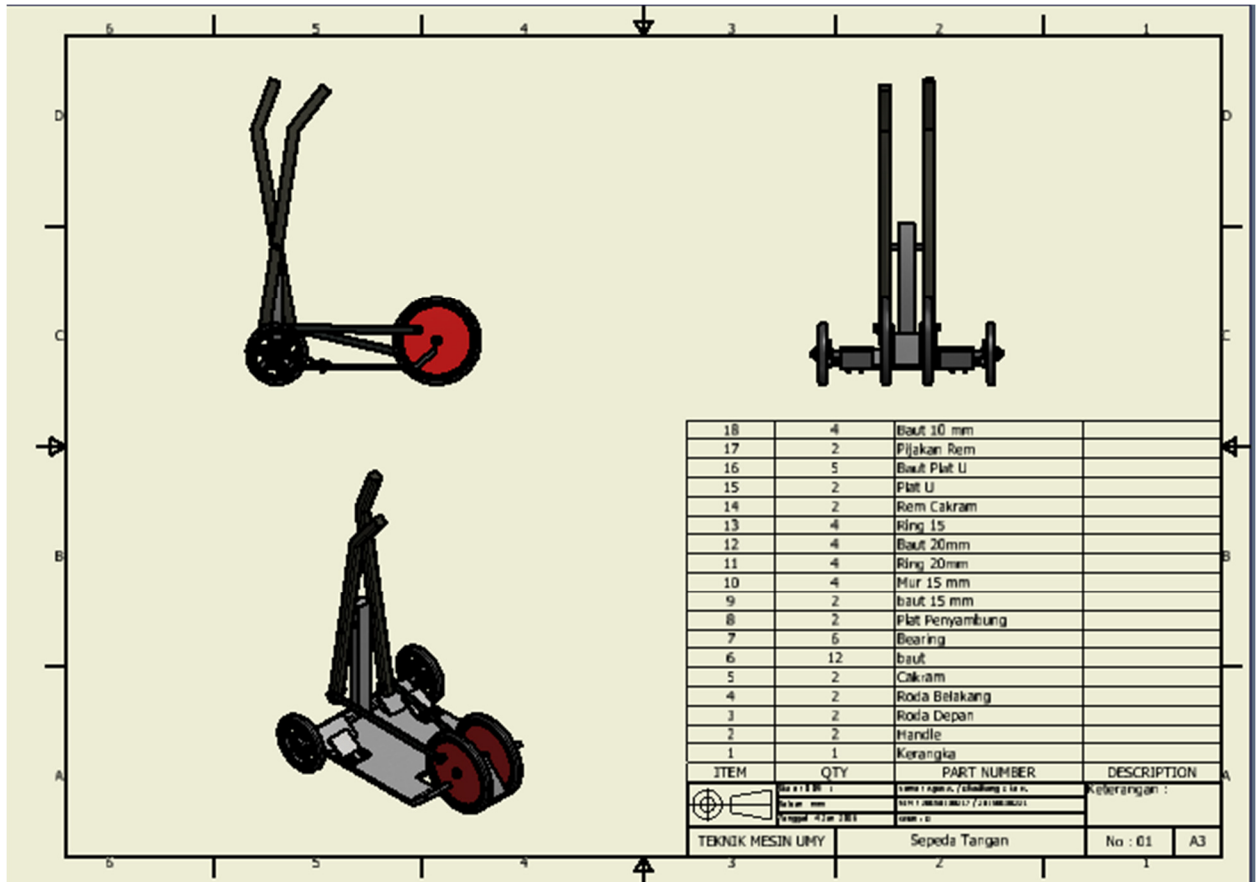
Sepeda tangan adalah alat 2 fungsi yang berguna sebagai alat olahraga dan alat untuk menempuh jarak seperti sepeda. Alat ini juga sebagai alat olah raga. Saya membuat alat ini karena banyak alat olah raga yang hanya untuk membuat alat olah raga saja. Sepeda tangan ini bisa dipakai untuk semua usia, karena cara penggunaannya sangat mudah. Saya membuat alat ini banyak manfaatnya dan bisa juga mengurangi BBM juga. Alat ini ramah lingkungan tidak mengeluarkan asap dan tidak menggunakan bahan bakar. Sepeda tangan dilengkapi rem untuk belok, apabila rem kanan di tekan maka sepeda tangan akan berbelok kekanan dan juga sebaliknya.

B. Gambar Desain (Part / Assembly)



- a. Kedua kaki di letakkan dilandasan, kemudian tangan pegang handle. Gerakkan handle maju dan mundur untuk menggerakkan alat ini.

C. Gambar Kerja (Drawing)



D. PENYUSUN

Laporan ini disusun oleh :

- Nama : Agus Arianto
 NIM : 20150130217
- Nama : Dhadhang Dika Oktobe Hendarto
 NIM : 20150130221

References

Anugrah, F., Adi, H., Wahyudi, W., & Sunardi, S. (2015). MODUL PRAKTIKUM CAD-INVENTOR., <http://repository.umy.ac.id/>